

Виброизолирующие опоры

Назначение

Виброизолирующие опоры предназначены для напольного монтажа осушителей CDP 75/125/165

Комплектация

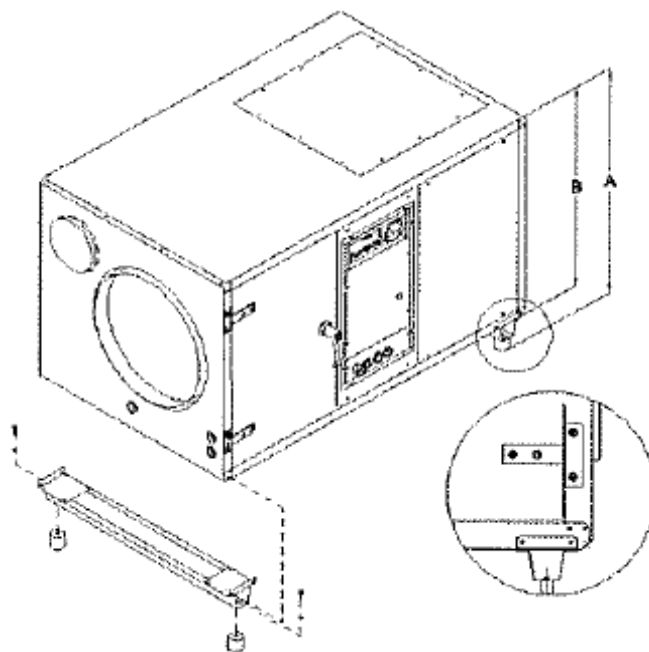
В комплект поставки входят:

- 2 опоры
- 4 виброгасителя
- 4 регулировочных винта M8x10мм с дисками Ø 8мм
- 4 винта M5x16мм для крепления к осушителю



Схема монтажа

	A ± 2 мм	B мм
CDP 75	745	650
CDP 125	942	850
CDP 165	1067	975



Инструменты

Для монтажа виброизолирующих опор воспользуйтесь вильчатым гаечным ключом на 8 и 13 мм

Порядок монтажа

Шаг	Действие
1	Прикрепите виброгасители к виброизолирующим опорам с помощью 4 винтов M8 и дисков
2	Установите осушитель на виброизолирующие опоры и закрепите их с помощью 4 болтов M5.