

CDT 90 MKII

Service manual

Rev. 1.2

Телефоны:
8 (800) 333-18-25 (бесплатно по России)
+7 (495) 545-41-93 (офис продаж в Москве)
+7 (812) 385-74-11 (офис продаж в Санкт-Петербурге)
E-mail: info@dantherm-trade.ru
www.dantherm-trade.ru

Dantherm[®]
CONTROL YOUR CLIMATE

Введение

Общая информация

Осушители	Данное руководство относится к мобильным осушителям производства фирмы Dantherm: CDT 90 MKII с серийным номером 351194
Предупреждение	Необходимо прочитать это руководство по эксплуатации и придерживаться правильных процедур эксплуатации и обслуживания. Прежде чем использовать осушитель, следует полностью прочитать руководство по эксплуатации. Для предотвращения повреждений или травм важно знать о правильных процедурах эксплуатации прибора, а также принципах действия его защитных устройств.
Целевая аудитория	Это руководство предназначено для пользователей и техников, выполняющих профилактическое техобслуживание и ремонт.
Авторское право	Полное или частичное копирование этого руководства разрешается только с письменного разрешения фирмы Dantherm.
Право на внесение изменений	Фирма Dantherm оставляет за собой право вносить изменения и улучшения в прибор и руководство по эксплуатации в любой момент без предварительного уведомления и каких-либо иных обязательств.
Содержание	Это руководство состоит из следующих разделов: Введение..... 1 Общая информация 1 Инструкции по установке и использованию 2 Описание изделия и функций..... 2 Инструкции по подготовке и транспортировке 4 Инструкции по использованию 6 Аксессуары 11 Инструкции по техобслуживанию..... 12 Общая информация 12 Профилактическое техобслуживание 13 Устранение неисправностей 15 Технические характеристики..... 16 Габариты 17 Утилизация 18 Схема соединений..... 19 Запчасти..... 21 Предметный указатель..... 23

Инструкции по установке и использованию

Описание изделия и функций

Введение В этом разделе приводится описание конструкции и функций изделия CDT 90 MKII.

Принцип действия Поток воздуха через осушитель:

Изменение свойств воздуха по мере прохождения через осушитель:

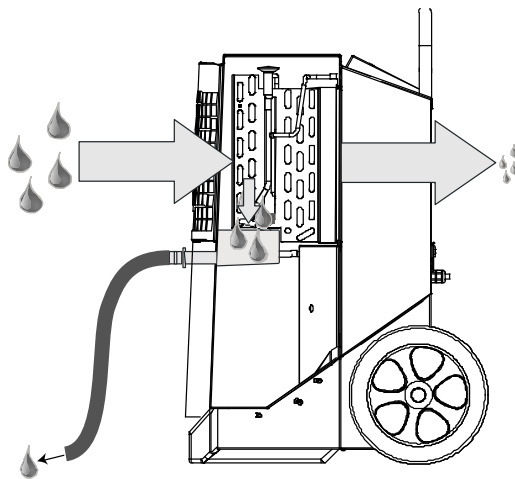
Вентилятор нагнетает влажный воздух через фильтр внутри осушителя.



Воздух охлаждается, при этом влага конденсируется в виде капель воды, которые удаляются через сливной шланг.



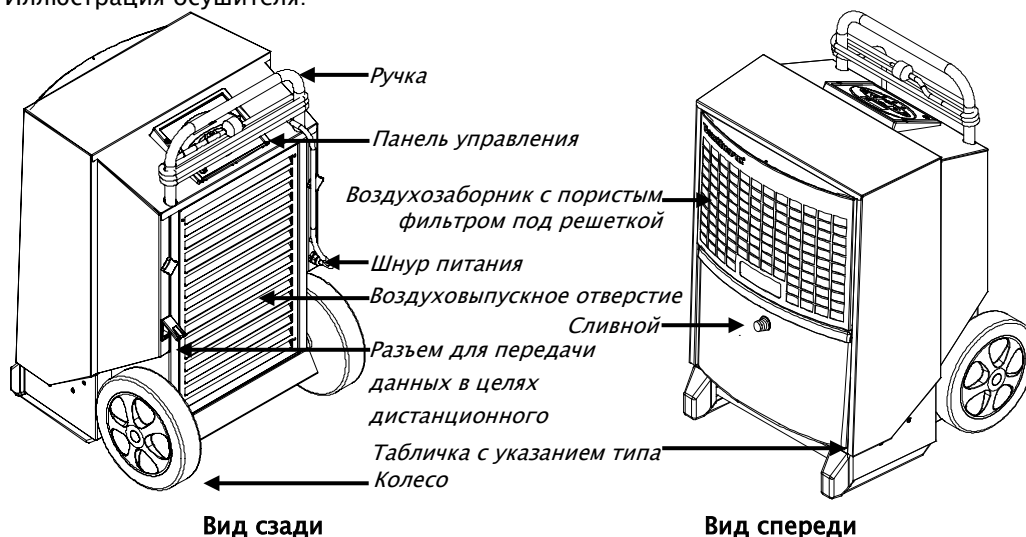
Осушенный воздух снова нагревается теплом, генерируемым работающим осушителем (температура повышается на +5 °С).



По мере того как воздух циркулирует через осушитель, его влажность постепенно снижается, что приводит к быстрому, но мягкому осушению. Осушитель может работать непрерывно или включаться и выключаться встроенным гигростатом.

Иллюстрация

Иллюстрация осушителя:



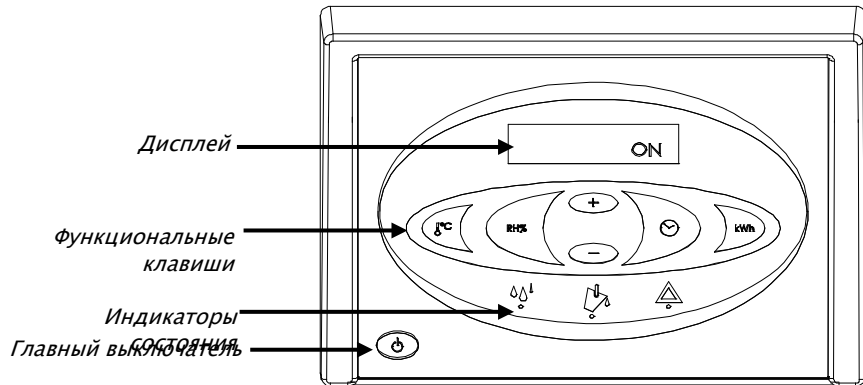
Отвод конденсата Конденсат собирается в специальном поддоне и затем удаляется через шланг диаметром ½ дюйма.

Патрубок для подсоединения шланга должен быть установлен на место сразу после распаковывания прибора.

Продолжение на следующей странице

Описание изделия и функций, *продолжение*

Панель управления Иллюстрация панели управления:



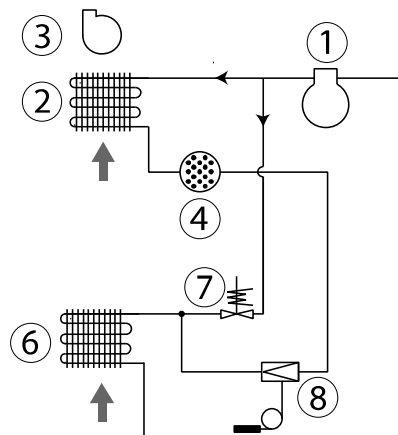
Функции

Основные функции:

- Ручной или автоматический режим (встроенный регулируемый гигростат).
- Разъем для внешнего гигростата.
- Индикация температуры, относительной влажности воздуха, часов работы и потребления энергии (кВт-ч).
- Счетчик часов работы и потребления энергии (кВт-ч) без подключения к сети 230 В.
- Регулируемый счетчик интервалов техобслуживания.

Эксплуатация описана в инструкциях по использованию, содержащихся в этом руководстве.

Схема контура охлаждения



Поз.	Описание	Поз.	Описание
1	Компрессор	6	Испаритель
2	Конденсатор	7	Электромагнитный клапан
3	Вентилятор	8	Термостатический расширительный клапан
4	Сухой фильтр		

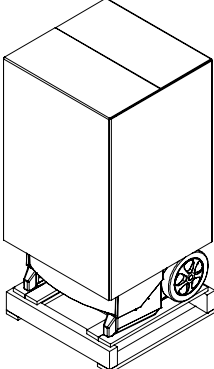
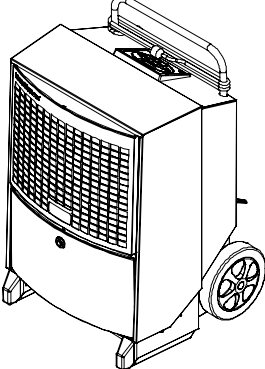
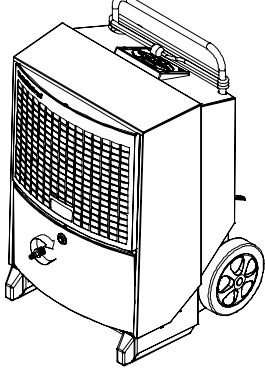
RU

Инструкции по подготовке и транспортировке

Введение В этом разделе изложены инструкции по распаковке, подготовке, транспортировке и хранению.

Предупреждение Если прибор транспортировался в горизонтальном положении, перед использованием он должен как минимум в течение одного (1) часа простоять вертикально.

Распаковка Для распаковки нужно выполнить следующие действия:

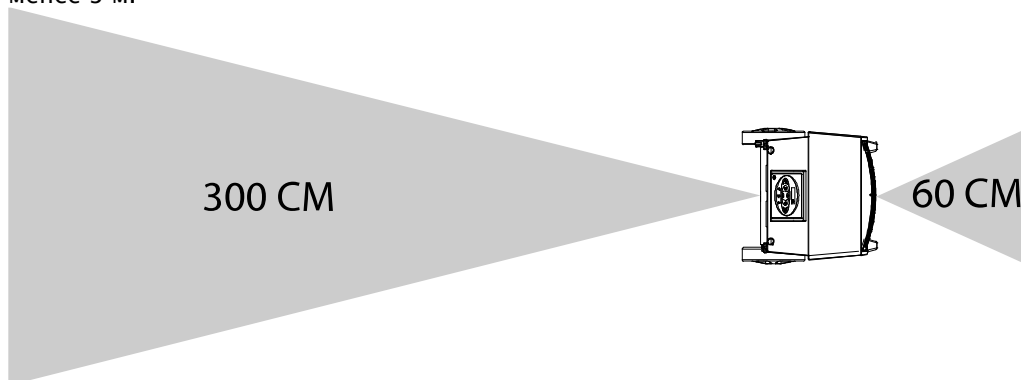
Действие	Описание действия	Иллюстрация
1	Снимите с осушителя упаковку.	
2	Снимите осушитель с поддона. Теперь он готов к установке в соответствии с приведенными ниже указаниями.	
3	Подсоедините патрубок для подключения шланга	
4	Убрать защитную пленку с панели управления	

Продолжение на следующей странице

Инструкции по подготовке и транспортировке, *продолжение*

Расположение

Осушитель следует располагать таким образом, чтобы вокруг него интенсивно циркулировал воздух. Со стороны воздухозаборника до ближайших предметов должно оставаться расстояние не менее 60 см, со стороны воздуховыпуска — не менее 3 м.



Оптимальные условия эксплуатации

Окна и двери в помещении, где нужно осушить воздух, должны быть закрыты, а прибор не должен располагаться возле источников тепла (например, радиаторов отопления).

Подключение к сети питания

В комплект поставки прибора входит шнур питания длиной 3,5 м, который можно подключать к любой розетке электросети 230 В/50 Гц с предохранителем на 10–16 А.

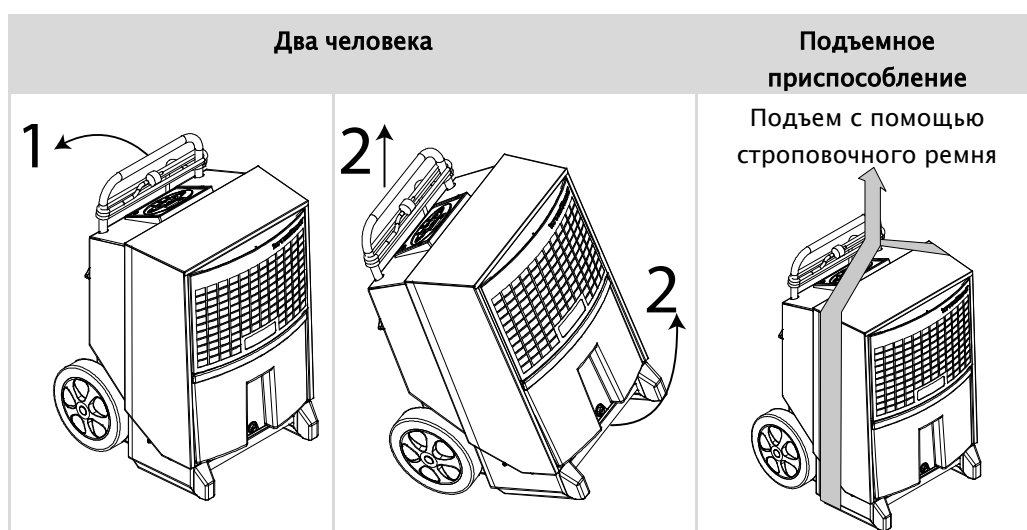
Перемещение по лестницам

Колеса расположены таким образом, что прибор можно тащить вверх по лестнице, не опасаясь повредить корпус или ступеньки.

Транспортировка или перемещение осушителя

Осушитель можно поднимать вдвоем или с помощью подъемного приспособления. См. инструкции ниже.

Необходимо соблюдать правила техники безопасности при подъеме грузов!



RU

Инструкции по использованию

Введение



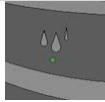
Всеми функциями можно управлять со встроенной панели управления.

Инструкция по использованию содержит следующие разделы:

Включение/выключение и рабочее состояние	6
Тексты на дисплее	8
Тексты на дисплее при отсутствии подключения к электросети	8
Замена элемента питания памяти	9
Сообщения об ошибках	9

Включение/выключение и рабочее состояние

В таблице ниже приведены рабочие состояния функции включения/выключения и соответствующие тексты, отображаемые на дисплее.

Клавиша	Текст на дисплее
	ON — непрерывный режим работы
	INT HYG ON — режим работы под управлением встроенного гигростата
	INT HYG STOP — достигнуто заданное значение встроенного гигростата
	EXT HYG ON — режим работы под управлением внешнего гигростата
EXT HYG STOP — достигнуто заданное значение внешнего гигростата	
	Выключение
	Зеленый светодиодный индикатор светится при активном осушении

Продолжение на следующей странице

Инструкции по использованию, *продолжение*

Работа встроенного гигростата

В таблице ниже приведены рабочие состояния встроенного гигростата и соответствующие сообщения, отображаемые на дисплее.

Действие	Клавиша	Сигнал обратной связи
Нажать и удерживать		HYG SET RHxxx% — мигает 5 секунд. После этого осушитель переходит в режим работы под управлением встроенного гигростата с заданным значением (по достижении заданного значения на дисплее отображается индикация INT HYG STOP)
		Нажав клавишу +/- в течение этого 5-секундного периода, можно установить значение относительной влажности (RH%). Новое значение будет сохранено еще через 5 секунд после нажатия последней клавиши
Нажать		HYG OFF — мигает 5 секунд. После этого осушитель переходит в режим непрерывной работы




Работа внешнего гигростата

Если подключен внешний гигростат, прибор автоматически перейдет в режим его использования

После этого заданное значение нужно регулировать только на внешнем гигростате. (по достижении заданного значения на дисплее отображается индикация **EXT HYG STOP**)

Счетчик часов работы





Встроенный счетчик часов работы регистрирует общую наработку (не обнуляется), а также количество часов до следующего техобслуживания (может настраиваться). На момент поставки функция таймера техобслуживания отключена.

Действие	Клавиша	Сигнал обратной связи
Нажать и удерживать		SERVICE xxxxh — обозначает количество часов до следующего требуемого техобслуживания. Значение автоматически сохраняется после 5 секунд мигания, и функция активируется (если еще не активирована). По истечении заданного количества часов до техобслуживания на дисплее отображается индикация SERVICE
		Нажать клавишу +/-, чтобы задать новое значение времени до техобслуживания. Новое значение будет сохранено через 5 секунд после последнего нажатия клавиши
Нажать		SET SERVICE OFF — отключение функции таймера техобслуживания





RU

Инструкции по использованию, *продолжение*

Тексты на дисплее В таблице ниже рассмотрены рабочие информационные сообщения.

Клавиша	Сигнал обратной связи
	XX°C — текущая температура в помещении
	Actual RH% — текущая измеренная относительная влажность воздуха
	XX kWh — общая потребленная энергия (кВт-ч). Не обнуляется
	xxxxh — общее количество часов работы прибора. Не обнуляется

Тексты на дисплее при отсутствии подключения к электросети Прибор оснащен встроенным элементом питания, благодаря чему сообщения на дисплее отображаются даже при отсутствии подключения к электросети. При отсутствии подключения к электросети могут отображаться следующие сообщения.

Клавиша	Сигнал обратной связи
 удерживать и  один раз нажать	Отображается общая потребленная энергия (кВт-ч)
 удерживать и  один раз нажать	Отображается общее количество часов работы осушителя

Продолжение на следующей странице

Инструкции по использованию, *продолжение*

Замена элемента питания памяти

Если невозможно считать показания счетчиков наработки, вероятная причина — разряд элемента питания памяти. Ниже описана процедура замены.



Описание действия	
Предупреждение. Прежде чем заменять элемент питания, обязательно отключите прибор от электросети	
1	<p>Ослабьте винты с обеих сторон панели управления и осторожно поднимите панель за верхний край</p> 
2	<p>Обрежьте кабельную стяжку, удерживающую элемент питания. Замените элемент питания, закрепив его новой кабельной стяжкой шириной до 2,5 мм.</p> <p>Используйте только щелочные элементы питания типа AA</p> <p>Иллюстрация платы процессора (PCB) с элементом питания приведена на схеме соединений, стр. 19.</p>

Сообщения об ошибках

Обзор возможных сообщений об ошибках, которые мешают нормальной работе

Сообщение об ошибке	Иллюстрация	Причина	Устранение
Красное свечение правого светодиодного индикатора и сообщение HIGH TEMP на дисплее		Слишком высокие давление или температура в элементе высокого давления	Проверьте фильтр и осушитель на предмет загрязнений в воздушных каналах
Красное свечение правого светодиодного индикатора и сообщение AMBI-ENT TEMP на дисплее		Температура в помещении за пределами допустимого диапазона	Допустимый диапазон температуры в помещении, где установлен осушитель, должен составлять 3–32 °C

Инструкции по использованию, *продолжение*

Сообщение об ошибке	Введение	Причина	Устранение	аксессуары
Красное свечение правого светодиодного индикатора и сообщение SENSOR FAIL на дисплее Один из встроенных датчиков неисправен. С помощью клавиш +/- можно переходить между тремя возможными сообщениями об ошибках		SENSOR FAIL		
		1: EVAP FAIL — неисправность термометра испарителя	Требуется вмешательство уполномоченного сервисного техника	
		2: COND FAIL — неисправность термометра конденсатора	Требуется вмешательство уполномоченного сервисного техника	
		3: ROOM FAIL — неисправность встроенного термометра температуры в помещении	Требуется вмешательство уполномоченного сервисного техника	
Красное свечение правого светодиодного индикатора и текст LP STOP на дисплее		Разгерметизация контура охлаждения	Требуется вмешательство уполномоченного сервисного техника	

Аксессуары

Список

Ниже приведен полный список аксессуаров для приборов серии CDT с иллюстрациями, описаниями и артикульными номерами.

Аксессуары	Иллюстрация	Описание	Тип CDT	Арт. №
Гигростат		Подключенный гигростат позволяет осушителю работать в автоматическом режиме с управлением по текущей влажности воздуха		
		Гигростаты поставляются в двух версиях:	Все	396242
		гигростат со шнуром питания длиной 0,4 м, штекером и кронштейном	Все	396241
гигростат со шнуром питания длиной 3 м и штекером				
Клапан и резьбовой фитинг		Шаровой клапан, латунный резьбовой фитинг и стяжной хомут	Все	396243
Датская штепсельная вилка с заземляющим штырем		Адаптер для европейских розеток с заземлением	Все	396249

RU

Инструкции по техобслуживанию

Общая информация

Примечание Перечень запчастей см. со стр. 21.

Предупреждение Прежде чем приступать к техобслуживанию, обязательно отключите прибор от электросети!

Содержание Этот раздел состоит из следующих подразделов:

Общая информация	12
Профилактическое техобслуживание	13
Устранение неисправностей	15
Технические характеристики	16
Габариты	17
Утилизация	18
Схема соединений	19
Запчасти	21

Профилактическое техобслуживание

Введение

Профилактическое техобслуживание необходимо для предотвращения вызванных поломками простоев.

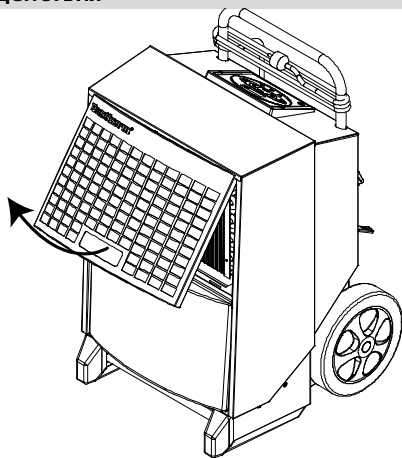
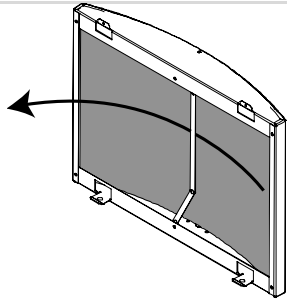
Ниже приведен рекомендованный график ежемесячного и ежегодного техобслуживания.

Важно!

Прежде чем приступить к профилактическому техобслуживанию, обязательно отключите прибор от электросети!

Ежемесячное техобслуживания

Процедура ежемесячного техобслуживания:

Действие	Описание действия	
1	Откройте и поднимите переднюю решетку	
2	Снимите фильтр и промойте его в мыльной воде или очистите пылесосом (при незначительном загрязнении) Если фильтр сильно загрязнен, его необходимо заменить. См. раздел, посвященный запчастям	

Продолжение на следующей странице

RU

Профилактическое техобслуживание, *продолжение*

Ежемесячное
техобслуживание,
продолжение

Действие	Описание действия
4	<p>Выверните по 2 винта с каждой стороны</p> <ol style="list-style-type: none"> 1. Отогните крышку примерно на 5° 2. Приподнимите крышку на 1–2 см, при этом крышка должна отсоединиться от корпуса 3. Аккуратно потяните крышку на себя вдоль оси патрубка для подсоединения шланга
6	<p>Очистите поверхность испарителя мягкой щеткой, пылесосом или сжатым воздухом</p>
3	<p>Выверните два винта TX20 на передней стороне поддона, снимите и очистите поддон для конденсата</p> <p>ПРИМЕЧАНИЕ. Устанавливая поддон на место, убедитесь, что он опирается задней частью на выступ в корпусе осушителя.</p>
4	<p>Установите на место крышку корпуса. Для этого сперва проденьте патрубок для подсоединения шланга сквозь отверстие в крышке, после чего опустите крышку на корпус.</p>
<p>ЗАПРЕЩАЕТСЯ обнулять сервисный таймер после проведения ежемесячного техобслуживания</p>	

Ежегодное
техобслуживание
или
техобслуживание
согласно таймеру
техобслуживания

По истечении интервала техобслуживания, но не реже одного раза в год, следует доставлять осушитель в уполномоченный сервисный центр. Прибор будет тщательно проверен (в частности, на предмет разгерметизации контура охлаждения и электрической безопасности) и обслужен. Кроме того, фирма Dantherm предлагает заключить договор на сервисное обслуживание, который предусматривает комплексное обслуживание по 18 пунктам. Для получения более подробных сведений свяжитесь с ближайшим дилером Dantherm.

Устранение неисправностей

Устранение неисправностей

В таблице приведены причины неисправностей и способы их устранения:

Неисправность	Возможная причина	Способ устранения
<ul style="list-style-type: none"> Осушитель не запускается Дисплей не включен 	Штепсельная вилка не подключена к розетке электросети	Убедитесь в том, что осушитель подключен к электросети. При необходимости проверьте розетку электросети, подключив к ней другой электроприбор
<ul style="list-style-type: none"> Осушитель не запускается Зеленый индикатор не светится На дисплее отображается сообщение HYG STOP 	Измеренная гигростатом влажность воздуха ниже заданного значения, поэтому гигростат выключил прибор для экономии электроэнергии	Уменьшите заданное значение гигростата или переключите прибор в ручной режим работы. См. раздел «Работа встроенного гигростата» на стр. 7
<ul style="list-style-type: none"> Светится красный индикатор 	Ошибка выключения прибора	См. таблицу сообщений об ошибках на стр. 9
<ul style="list-style-type: none"> Осушитель работает Светится зеленый индикатор На дисплее мигает сообщение SERVICE 	Истек заданный интервал техобслуживания	Выполните техобслуживание прибора, как описано в соответствующем разделе
<ul style="list-style-type: none"> Осушитель работает При активации измерения относительной влажности (RH%) на дисплее появляется сообщение SENSOR FAIL 	Датчик относительной влажности (RH%) неисправен	Замените датчик относительной влажности (RH%)
<ul style="list-style-type: none"> Без питания от электросети не отображаются потребленная энергия (кВт) и наработка 	Разрядился элемент питания памяти.	Замените элемент питания. См. стр. 9

Примечание.

- Если прибор работает неправильно, немедленно выключите его!
- Прежде чем приступить к устранению неисправностей, подождите одну минуту, поскольку прибор мог быть выключен электронной системой управления для обеспечения безопасности

Дополнительная помощь

Если не удастся перезапустить осушитель, свяжитесь с дилером Dantherm. Это касается и тех случаев, когда прибор работает без образования конденсата. В таком случае вероятен сбой контура охлаждения, требующий вмешательства специалиста по обслуживанию

Технические характеристики

Общие характеристики

Общие технические характеристики приводятся в таблице:

Характеристики	Единица измерения	CDT 90
Диапазон относительной влажности	%RH	40–100
Гистерезис относительной влажности	%RH	4
Диапазон температур	°C	3–32
Электропитание	В/Гц	230/50
Макс. номинальный ток	А	7,2
Макс. входная мощность	кВт	1,65
Расход воздуха	м ³ /ч	1000
Хладагент	–	R407C
Кол-во хладагента в системе	кг	1,6
Уровень шума на расстоянии 1 м	дБ	62
Масса	кг	61,5
Степень защиты	IP	x4
Плотность пор фильтра	PPI (пор на дюйм)	15
Точность данных об энергопотреблении	%	±5 %

Декларация соответствия стандартам ЕС



Фирма Dantherm Air Handling A/S, адрес: Marienlystvej 65, DK-7800 Skive (Дания), настоящим заявляет, что следующее изделие:
осушитель, типа CDT 90 MKII, артикул 351194,
к которому относится данная декларация, соответствует следующим директивам ЕС:

2006/42/ЕС	Директива по машинному оборудованию
2006/95/ЕС	Директива по низковольтному оборудованию
2004/108/ЕС	Директива по электромагнитной совместимости
2004/12/ЕС	Директива по упаковке
2002/95/ЕЭС	Директива по опасным веществам
2002/96/ЕС	Директива по утилизации электронного и электрического оборудования,

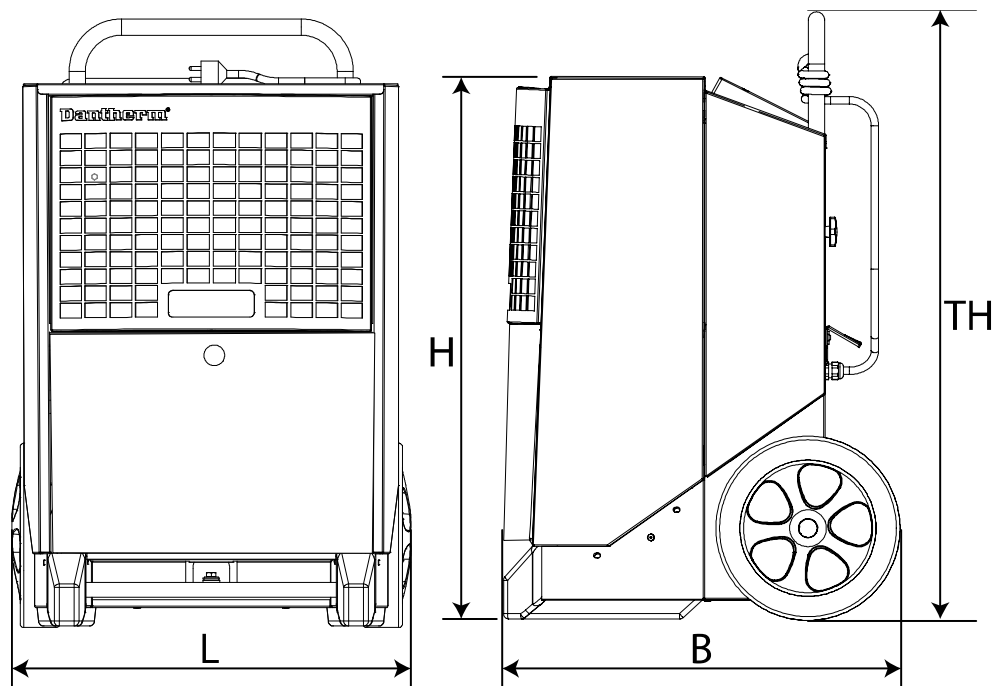
и что данное изделие изготовлено в соответствии со следующими гармонизированными стандартами:

EN 12100:2010	Безопасность оборудования
EN 60 335-1:2012	Безопасность низковольтного оборудования
EN 60 335-2-40:2003	Безопасность низковольтного оборудования
EN 61 000-6-2:2005	Электромагнитная совместимость
EN 61 000-6-3:2007	Эмиссия

г. Сквиве, 28.08.2012 г.

Габариты

Иллюстрация



Размер	Величина
Д	610 мм
Ш	650 мм
В	900 мм
В (полная)	984 мм

RU

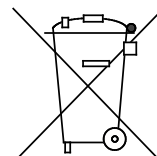
Утилизация

Утилизация

Данное изделие рассчитано на многолетнюю эксплуатацию. При утилизации изделия следует соблюдать все национальные законы и процедуры охраны окружающей среды.

Электрическое и электронное оборудования, а также соответствующие элементы питания содержат материалы, компоненты и вещества, которые могут причинить вред здоровью людей и окружающей среде в случае неправильного обращения.

На электрическое и электронное оборудования, а также соответствующие элементы питания нанесена маркировка в виде зачеркнутой урны для мусора. Это значит, что электрическое и электронное оборудование, а также элементы питания нельзя выбрасывать вместе с несортированными бытовыми отходами, а нужно собирать отдельно.

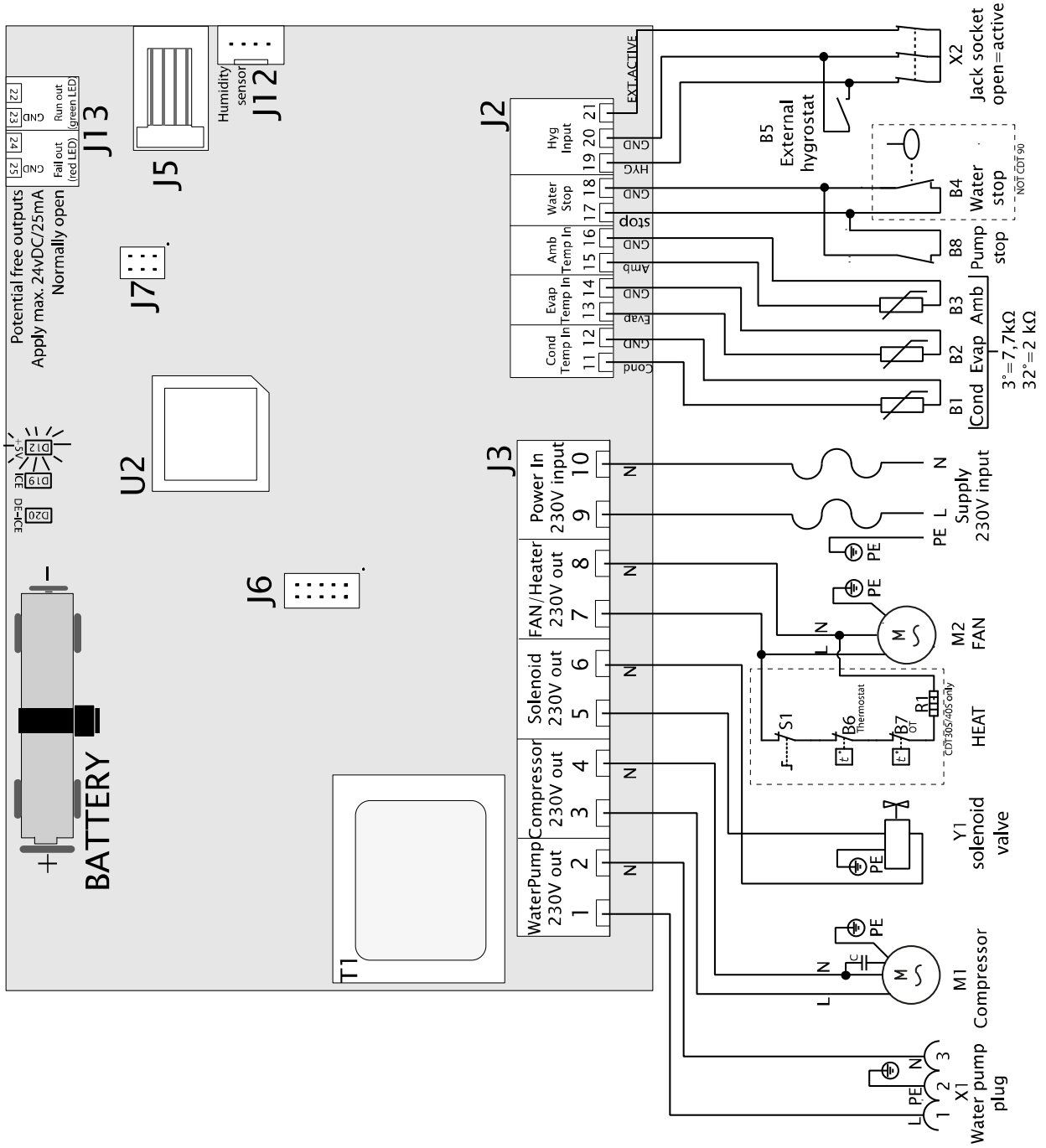


На некоторых элементах питания нанесена также маркировка химических элементов: Hg (ртуть), Cd (кадмий) или Pb (свинец). Это особо опасные вещества, поэтому очень важно собирать такие элементы питания отдельно. Очень важно, чтобы потребители сдавали использованные элементы питания в уполномоченный пункт приема. Это поможет обеспечить вторичную переработку элементов питания согласно требованиям законодательства и позволит избежать нежелательного вреда для окружающей среды.

Данное изделие оснащено встроенным элементом питания памяти. Если в вашей местности работает пункт приема вторсырья, куда можно сдавать отслужившее электронное и электрическое оборудование, а также элементы питания, сдайте изделие и его элемент питания туда. Для получения более подробных сведений обратитесь в местные органы власти.

Схема соединений

Схема



RU

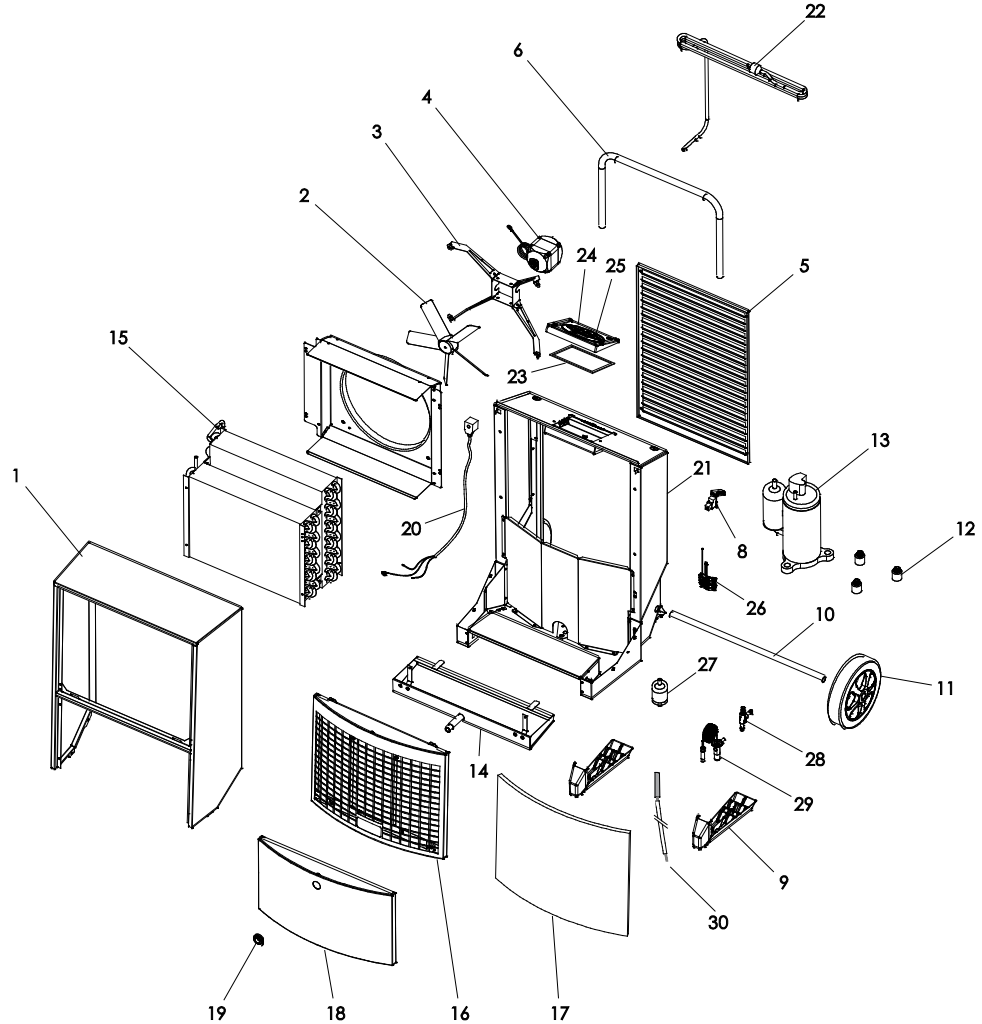
Схема соединений, *продолжение*

Поз.	Описание	Поз.	Описание
B1	Датчик температуры на поверхности конденсатора	J6	Не используется
B2	Датчик температуры на поверхности испарителя	J7	Заводские настройки
B3	Датчик температуры окружающей среды	J12	Встроенный гигростат
B4	—	J13	Дополнительный выход
B5	Внешний гигростат (аксессуар)	M1	Компрессор контура охлаждения
B6	—	M2	Двигатель вентилятора
B7	—	R1	—
B8	Сигнализация внешнего насоса (аксессуар)	S1	—
D12	Управление электропитанием светодиодных индикаторов (5 В пост. тока)	T1	Трансформатор
D19	Светодиодный индикатор обледенения поверхности испарителя	U2	ЦП
D20	Светодиодный индикатор активной разморозки	X1	Штекер водяного насоса
J2	Соединения низкого напряжения	X2	Разъем для внешнего гигростата
J3	Соединения 230 В	Y1	Электромагнитный клапан для выравнивания давления
J5	Не используется		

Запчасти

Взрыв-схема

Взрыв-схема и перечень запасных частей (к которым есть доступ для осмотра и обслуживания).



RU

Список запчастей

Поз.	Номер	Описание
1	037135	Передняя панель в сборе
2	037125	Лопasti вентилятора
3	032880	Кронштейн вентилятора
4	037124	Двигатель вентилятора
	037123	Вентилятор в сборе, поз. 2/3/4
5	037130	Воздуховыпускная решетка
6	037129	Ручка
8	072418	Монтажный кронштейн разъема RJ
9	037134	Опора, 2 шт.
10	037133	Ось колес
11	036731	Колеса, 2 шт.
12	036971	Гасители вибраций для компрессора, 3 шт.

Продолжение на следующей странице

Запчасти, продолжение

Список запчастей,
продолжение

Поз.	Номер	Описание
13	037131	Компрессор
14	072420	Поддон для конденсата
15	037126	Поверхности конденсатора/испарителя
16	072263	Передняя решетка с фильтром
17	037128	Воздушный фильтр
18	071062	Нижняя передняя панель
19	046627	Патрубок для подсоединения шланга диам. ½ дюйма
20	036740	Катушка соленоидного клапана
21	071063	Набор кабелей с датчиками
22	072414	Шнур питания длиной 3,5 м со штепсельной вилкой
23	037173	Уплотнение распределительной коробки
24	071049	Панель управления в сборе (с дисплеем)
25	072412	Плата процессора (PCB)
26	072416	Набор датчиков температуры окружающей среды (АМВ)/относительной влажности (RH%)
27	011662	Сухой фильтр
28	037136	Соленоидный клапан 1/4 дюйма
29	038571	Терморегулирующий вентиль с фиксатором
30	036761	Датчик, 2600 мм

Предметный указатель

С

CDT, иллюстрация 2

В

включение/выключение 6
встроенный гигростат 7; 15

Г

габариты 17

З

запчасти 21

И

индикатор 15

К

контур охлаждения 3

О

описание функций 2
оптимальная эксплуатация 5

П

панель управления 3
подключение к сети питания 5

Р

расположение 5
розетка 5

С

Сообщения на дисплее при отсутствии подключения к электросети 8
сообщения об ошибках 9
схема соединений 19
счетчик часов работы 7

Т

техобслуживание 13
транспортировка 4

У

устранение неисправностей 15

Ц

целевая аудитория 1

Ш

штепсельная вилка 15

Э

элемент питания 9